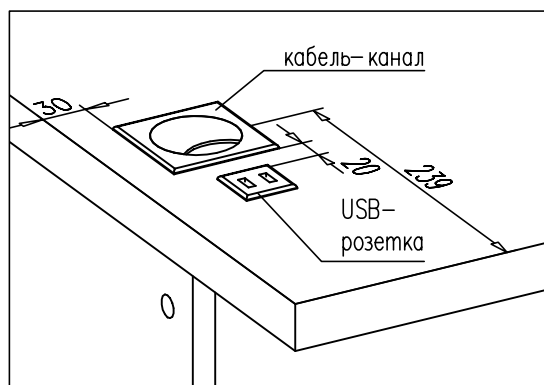
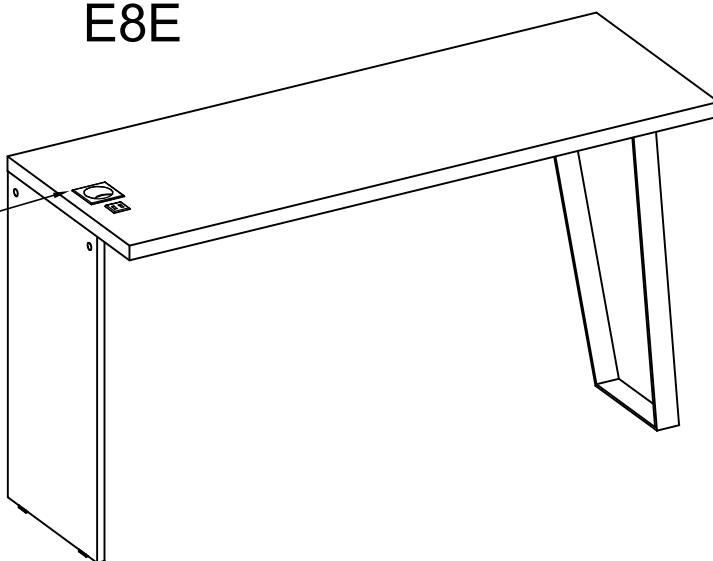


Установка кабель-канала

1



E8E

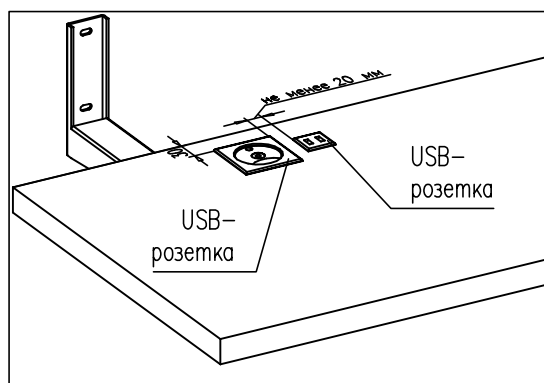


1. Определитесь с положением отверстия под кабель-канал, рекомендуемый отступ от края показан на рисунке.

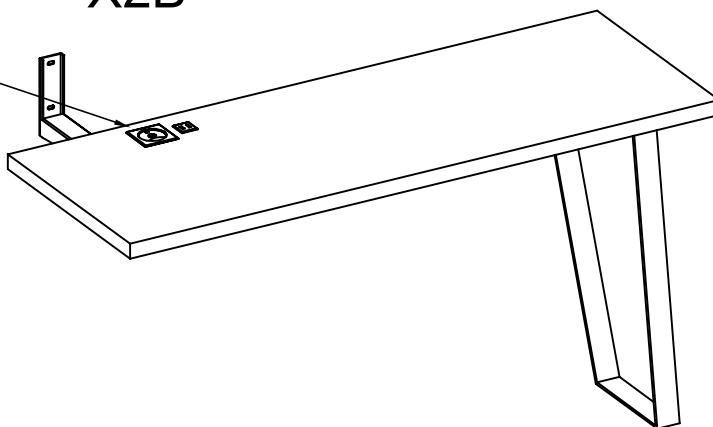
2. Используя кабель-канал в качестве шаблона, разметьте положение отверстия.

3. Просверлите в крышке стола отверстие $\varnothing 60$ мм.

4. Установите кабель-канал.



X2B



Если вы купили USB-розетку, необходимо просверлить отверстие (см. инструкцию по установке в упаковке USB-розетки), рекомендованное положение показано на схемах.